

РУКОВОДСТВО ПО ЭКСПЛУАТАЦИИ печь банная «СИБИРЬ» с чугунной топочной камерой



Завод «НМК» благодарит Вас за приобретение банной печи «СИБИРЬ».

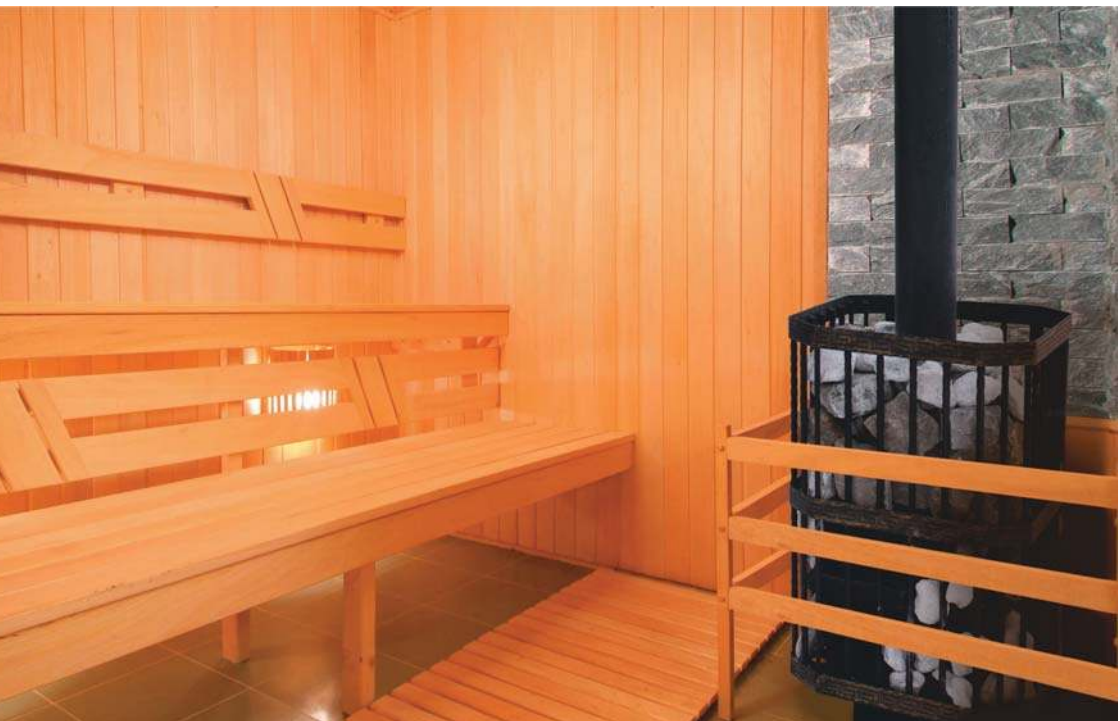
Продукция завода «НМК» доступна и качественна, вбирает в себя многолетние традиции изготовления, имея при этом современную форму и высокотехнологичное содержание.

Мы привносим свои ценности в повседневную жизнь, стремимся быть открытыми, честными и объективными по отношению к себе и своим партнерам.

Легкого Вам пара!



Ощутите мощь настоящего тепла!



ПАСПОРТ РУКОВОДСТВО ПО МОНТАЖУ И ЭКСПЛУАТАЦИИ

Благодаря конструктивным особенностям, дровяная банная печь «Сибирь» с **чугунной топочной камерой** (далее печь «Сибирь») обеспечивает равномерный обогрев парильного помещения, способствует нагреву воды и получению пара. Печь идеально подходит для использования в традиционной русской бане, а также финской сауне с сухим или влажным микроклиматом.

Инструкция по монтажу и эксплуатации предназначена для изучения принципа работы, правил безопасной эксплуатации и обслуживания печи. В инструкции приведены технические характеристики, сведения по монтажу, техническому обслуживанию, правильной эксплуатации и гарантийные обязательства производителя.

На изображениях, иллюстрирующих установку представлена печь дровяная банная с чугунной топочной камерой «Сибирь».

Модификации печи банной «Сибирь»:

- ✓ «Сибирь-18» с панорамным стеклом (сетка)
- ✓ «Сибирь-18» с панорамным стеклом (конвекция)
- ✓ «Сибирь-18» с универсальной топочной дверкой (сетка)
- ✓ «Сибирь-18» с универсальной топочной дверкой (конвекция)
- ✓ «Сибирь-24» с панорамным стеклом (сетка)
- ✓ «Сибирь-24» с панорамным стеклом (конвекция)
- ✓ «Сибирь-24» с универсальной топочной дверкой (сетка)
- ✓ «Сибирь-24» с универсальной топочной дверкой (конвекция)
- ✓ «Сибирь-24» с каминной топочной дверкой

Установка печи, монтаж дымоходной системы должны производиться в соответствии со СНиП 2.04.05-91

Завод НМК оставляет за собой право вносить изменения в конструкцию, не ухудшающие потребительские свойства изделия, поэтому в данном руководстве могут быть не отражены некоторые произошедшие изменения.

СОДЕРЖАНИЕ

1	Назначение и особенности конструкции	5
2	Технические характеристики.....	5
3	Габаритные размеры	6
4	Схема устройства печи	15
5	Монтаж.....	24
5.1.	Требования пожарной безопасности.....	24
5.2.	Схемы установки.....	25
5.3.	Ввод в эксплуатацию	26
5.4.	Требования к дымоходу	27
5.4.	Требования к монтажу	27
6	Режимы эксплуатации.....	28
7	Воздухообмен в парилке.....	29
8	Микроклимат в парилке.....	29
9	Дымление и ухудшение тяги.....	29
10	Меры безопасности	30
11	Транспортировка и хранение.....	31
12	Комплект поставки	31
13	Маркировка и клеймение	31
14	Упаковка	31
15	Утилизация	31
16	Сведения о продаже	32
17	Гарантийные обязательства	33
18	Свидетельство о приемке	34
19	Сертификат соответствия.....	35

НАЗНАЧЕНИЕ И ОСОБЕННОСТИ КОНСТРУКЦИИ

Банная печь «Сибирь» предназначена для обогрева парильного помещения объемом от **12 до 24 м³**, нагрева воды и получения пара.

Печь разработана на основании изучения и улучшения отечественных и зарубежных аналогов, собственного опыта производителя и, что самое главное, с учетом рекомендаций и пожеланий многочисленных знатоков и ценителей русской бани.

В конструкции печи реализована эффективная схема теплообмена, существенно ускоряющим нагревание воздуха в парильном и смежном помещениях за счет образуемого им мощного кругового конвекционного потока. Большое количество качественно нагретых камней обеспечивает стабильность температуры в парильном помещении.

Колосниковая решетка из массивного литейного чугуна обеспечивает равномерное и мощное горение топлива, столь необходимое для банной печи. Печь снабжена удобным выдвижным зольником, который также является регулятором интенсивности горения. Выдвижной зольный ящик позволяет удалять накопившуюся золу, не прерывая процесс горения.

ТЕХНИЧЕСКИЕ ХАРАКТЕРИСТИКИ

Показатель	Сибирь-18				Сибирь-24				
	Панорама сетка	Универс. топ. дверца сетка	Панорама конвекция	Универс. топ. дверца конвекция	Панорама сетка	Универс. топ. дверца сетка	Панорама конвекция	Универс. топ. дверца конвекция	Каменная дверца сетка
Объем парильного помещения, м ³	12-18				12-24				
Глубина, мм	760	796	740	773	760	796	740	773	760
Ширина, мм	490	790	430	430	490	790	430	430	490
Высота, мм	710	710	720	720	710	710	720	720	710
Масса, кг	100	102	104	106	108	110	112	115	142
Масса закладываемых камней, кг	180	180	80	80	180	180	80	80	180
Максимальная длина полена, мм	400								
Кол-во сегментов топочной камеры, шт	2				3				
Рекомендуемая высота дымохода, не менее, м	5								
Рекомендуемая емкость бака для воды, не менее, л	40				50				

* В каменку следует закладывать специально предназначенные камни вулканических пород.

Рекомендуется использовать габбро-диабаз, жадеит, нефрит, талькохлорит.

** Возможно использование выносного бака с теплообменником.

Габаритные размеры печи банной «Сибирь-18» с панорамным стеклом

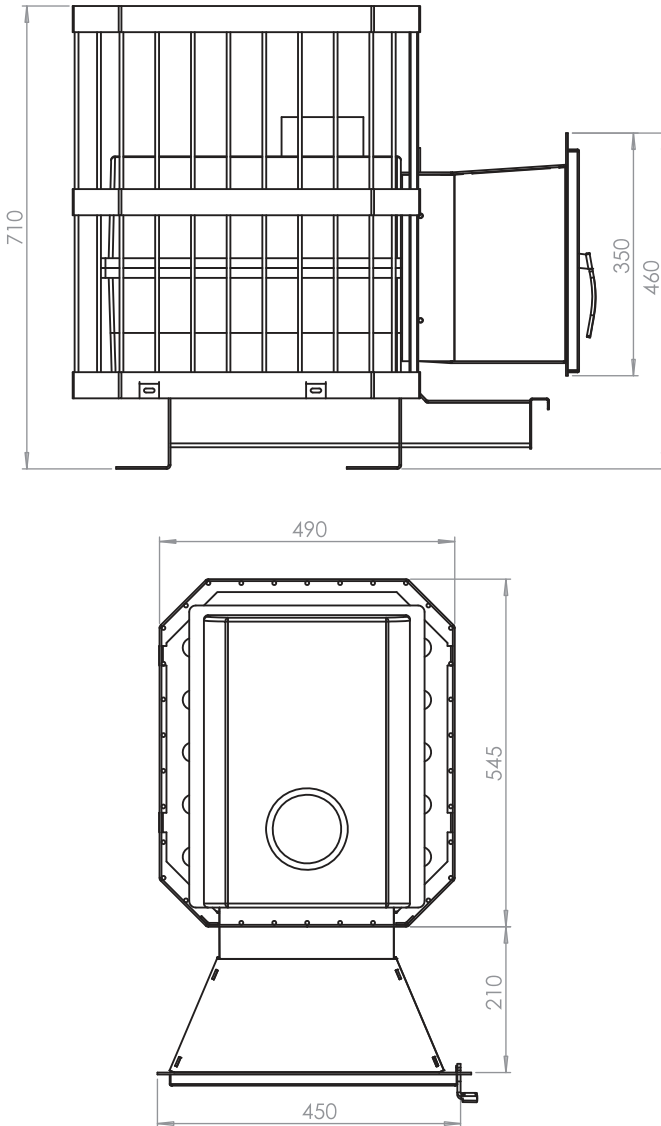


Рис. 1

Габаритные размеры печи банной «Сибирь-18» с универсальной топочной дверцей

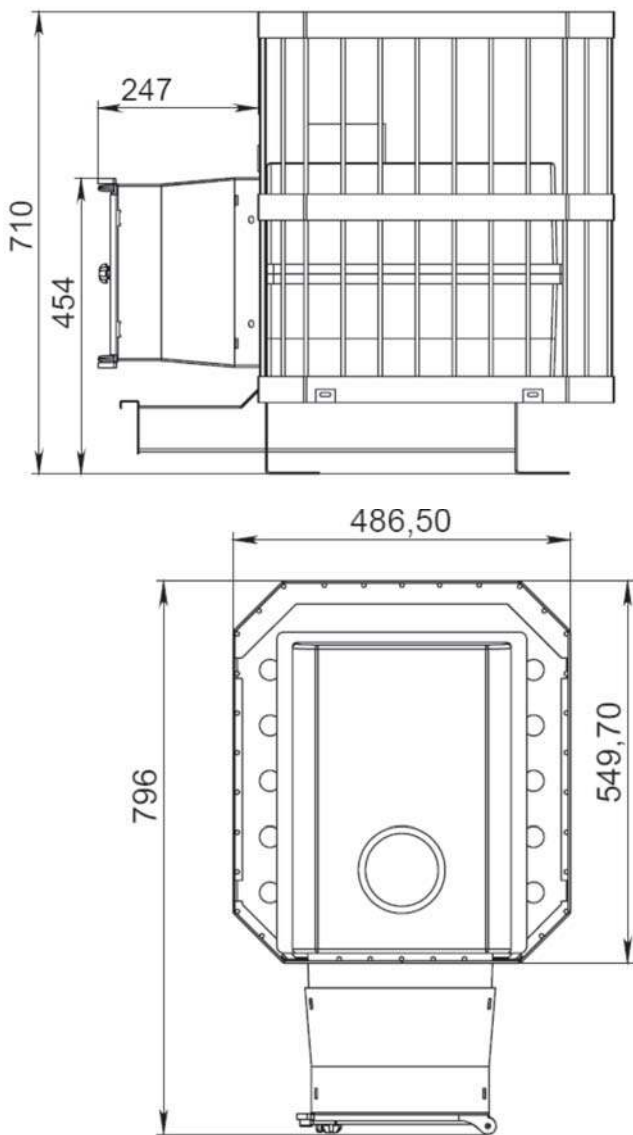


Рис.2

Габаритные размеры печи банной «Сибирь-18» с панорамном стеклом конвекционная

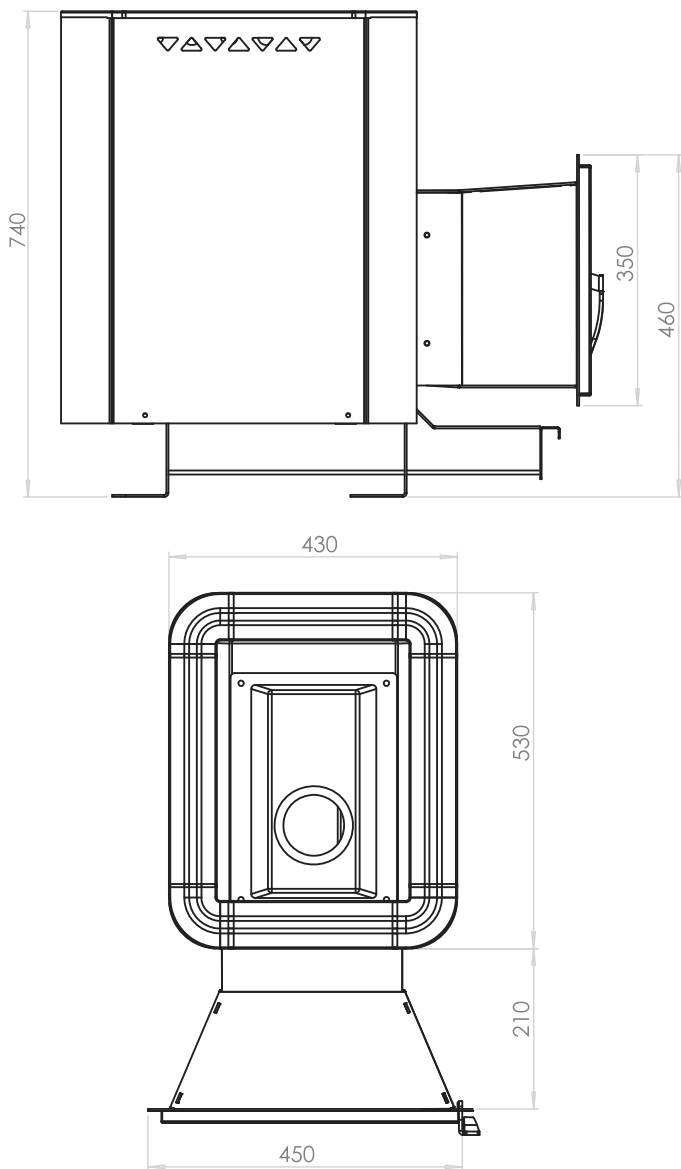


Рис.3

Габаритные размеры печи банной «Сибирь-18» с универсальной топочной дверцей конвекционная

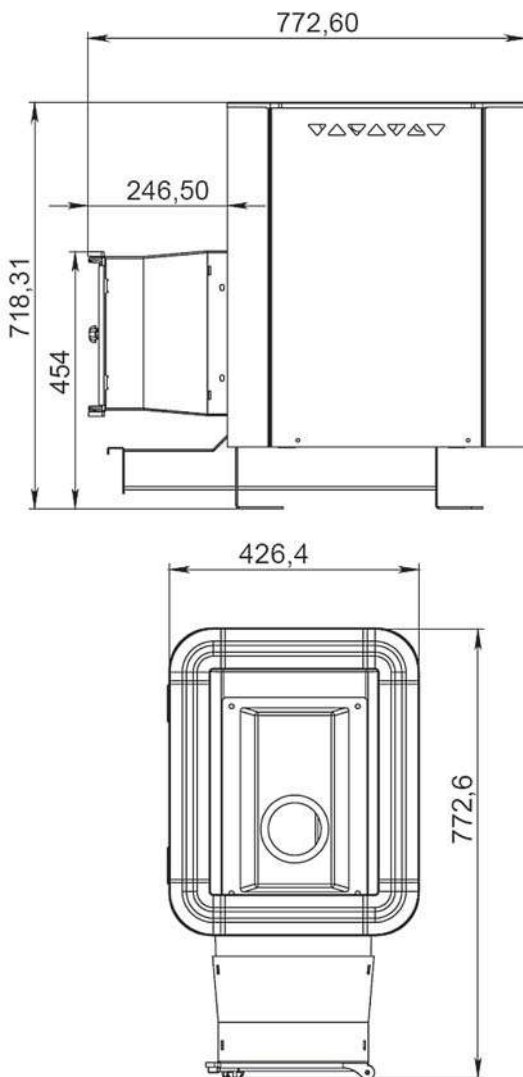


Рис.4

Габаритные размеры печи банной «Сибирь-24» с панорамным стеклом

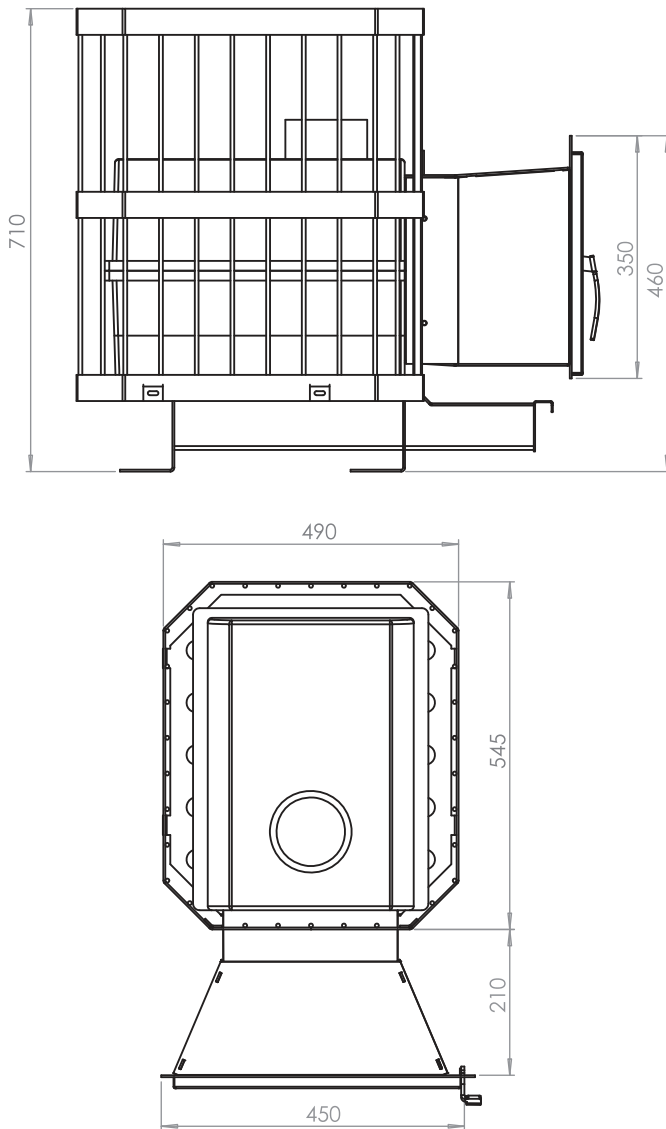


Рис.5

Габаритные размеры печи банной «Сибирь-24» с универсальной топочной дверцей

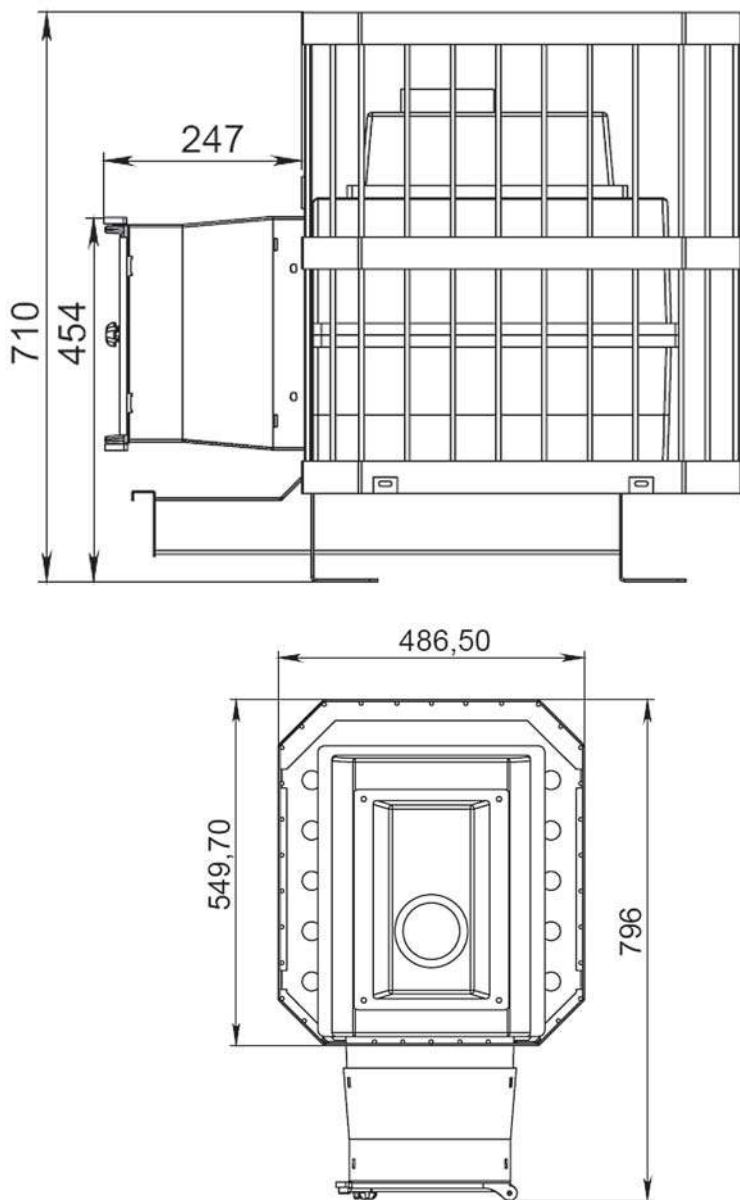


Рис.6

Габаритные размеры печи банной «Сибирь-24» с панорамном стеклом конвекционная

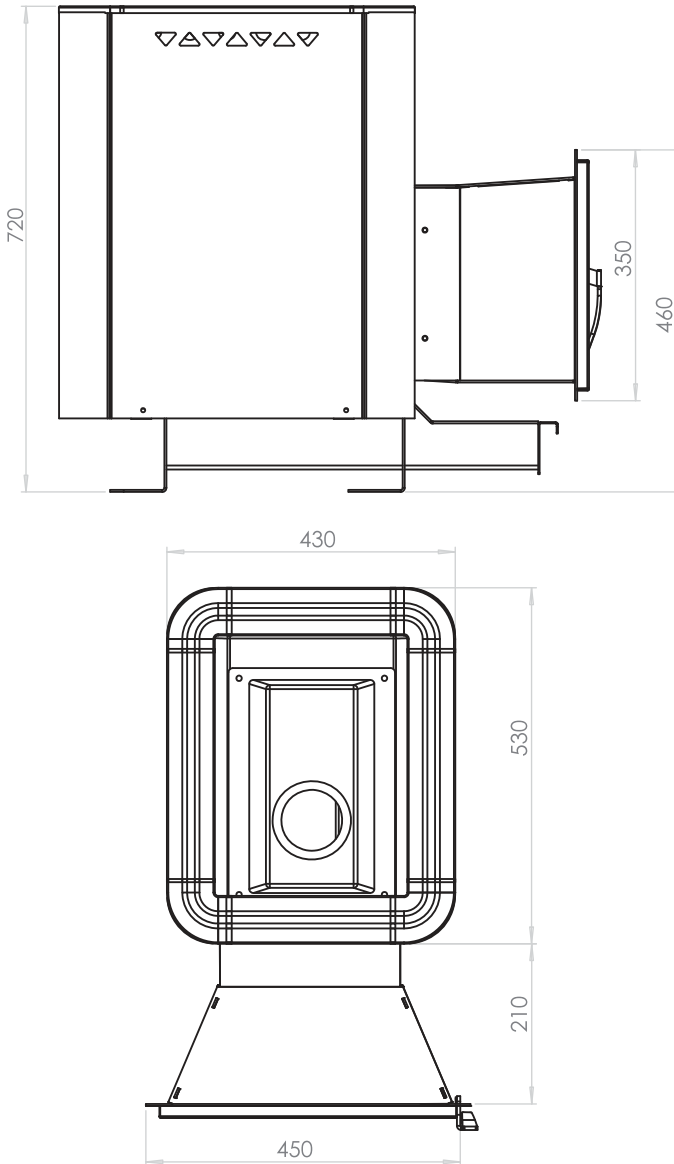


Рис.7

Габаритные размеры печи банной «Сибирь-24» с универсальной топочной дверцей конвекционная

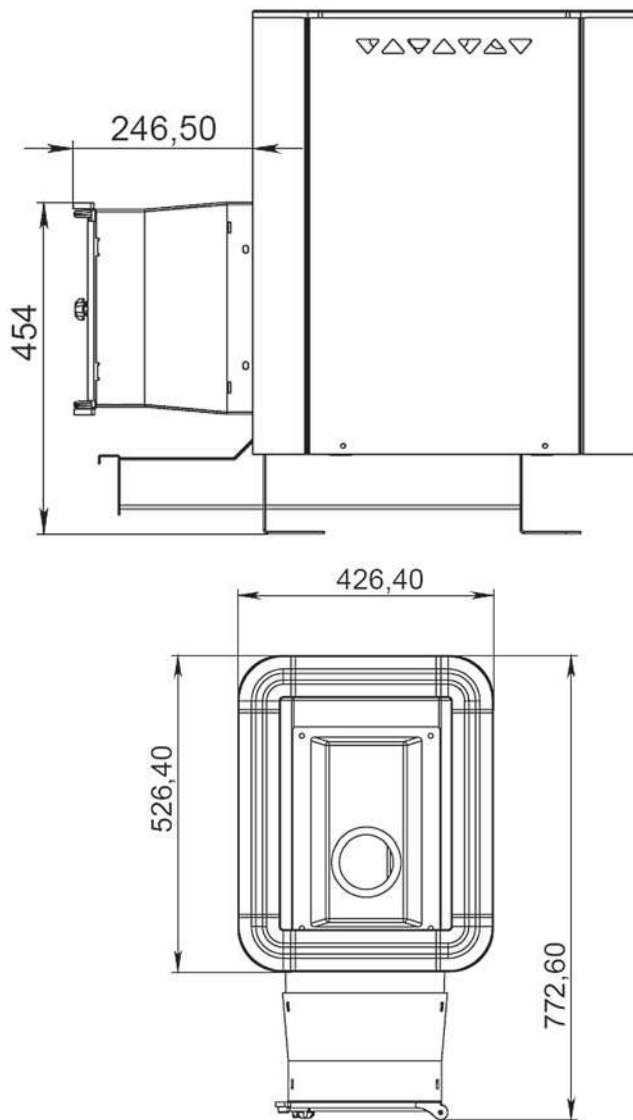


Рис.8

Габаритные размеры печи банной «Сибирь-24» с каминной дверцей

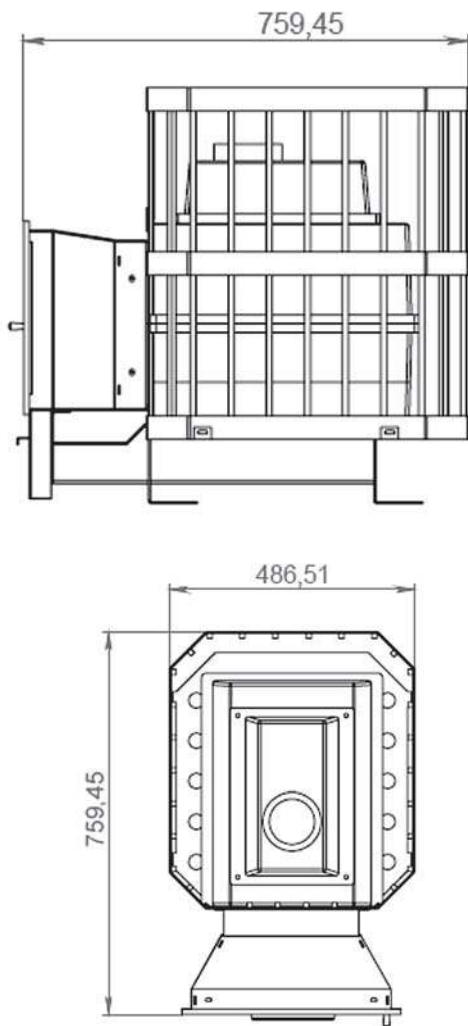


Рис.9.

Схема устройства печи банной «Сибирь-18» панорамным стеклом

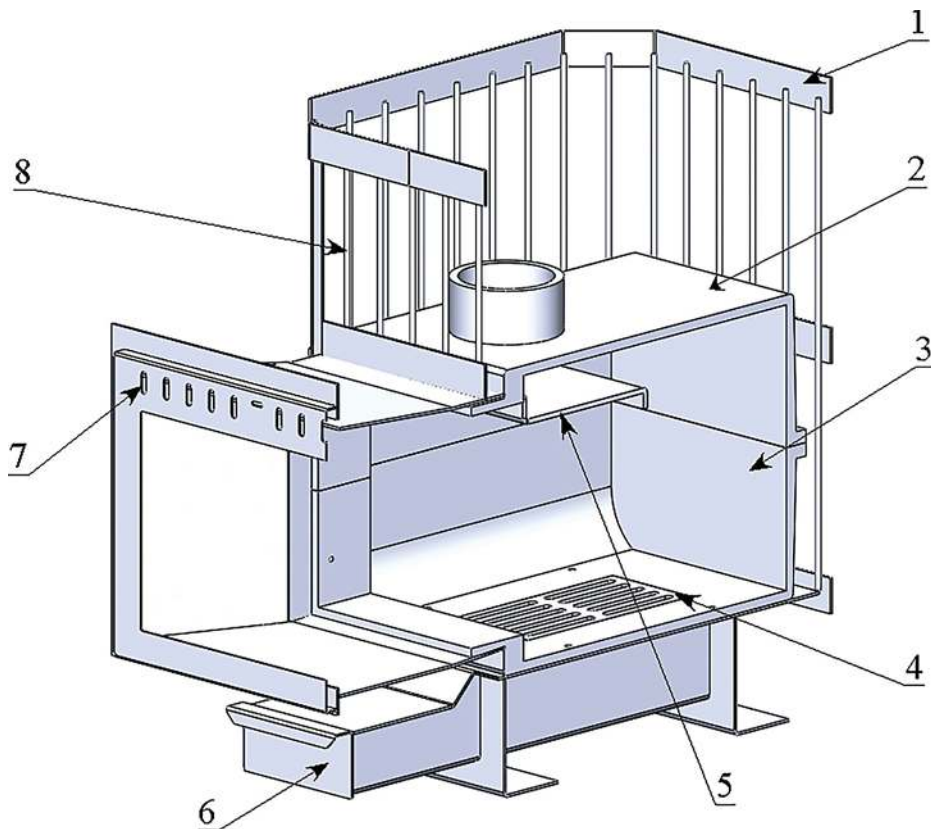


Рис. 10

- | | |
|--|-------------------------------|
| 1 - Декоративная решетка | 5 - Отбойник пламени стальной |
| 2 - Верхняя часть чугунной топочной камеры | 6 - Зольник |
| 3- Чугунная топочная камера | 7- Воздухозаборная решетка |
| 4- Чугунный колосник | 8- Декоративный прут |

Схема устройства печи банной «Сибирь-18» с панорамным стеклом конвекционная

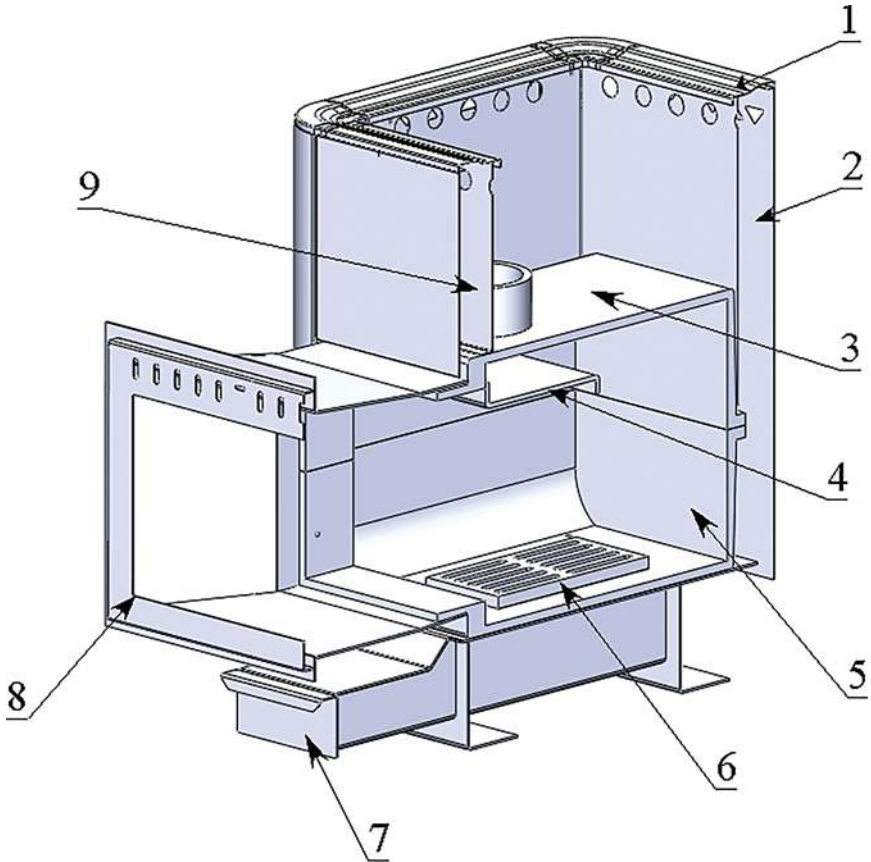


Рис. 11

- | | |
|--|--------------------------------|
| 1 - Декоративная рамка | 6 - Чугунный колосник |
| 2 - Конвекционный металлический кожух | 7 - Зольник |
| 3 - Верхняя часть чугунной топочной камеры | 8 - Панорамная топочная дверца |
| 4 - Отбойник пламени стальной | 9 - Выход дымохода |
| 5 - Чугунная топочная камера | |

Схема устройства печи банной «Сибирь-18» с универсальной топочной дверцей

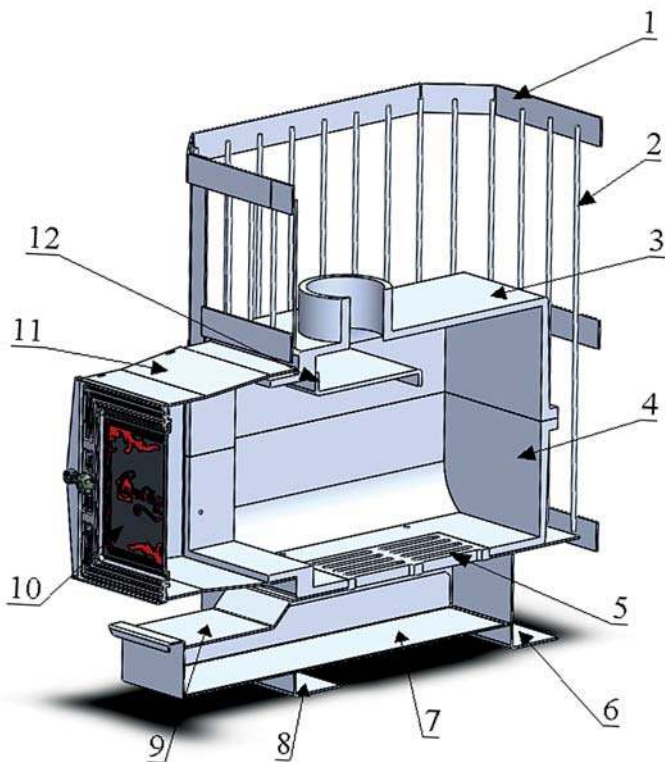


Рис. 12

- | | |
|--|------------------------------------|
| 1 - Декоративная решетка | 7,9 - Зольный ящик |
| 2 - Декоративный пруток | 8 - Опорная ножка передняя |
| 3 - Верхняя часть чугунной топочной камеры | 10 - Универсальная топочная дверца |
| 4 - Чугунная топочная камера | 11 - Топочный канал |
| 5 - Чугунный колосник | 12 - Стальной отбойник пламени |
| 6 - Опорная ножка задняя | |

Схема устройства печи банной «Сибирь-18» с универсальной топочной дверцей конвекционная

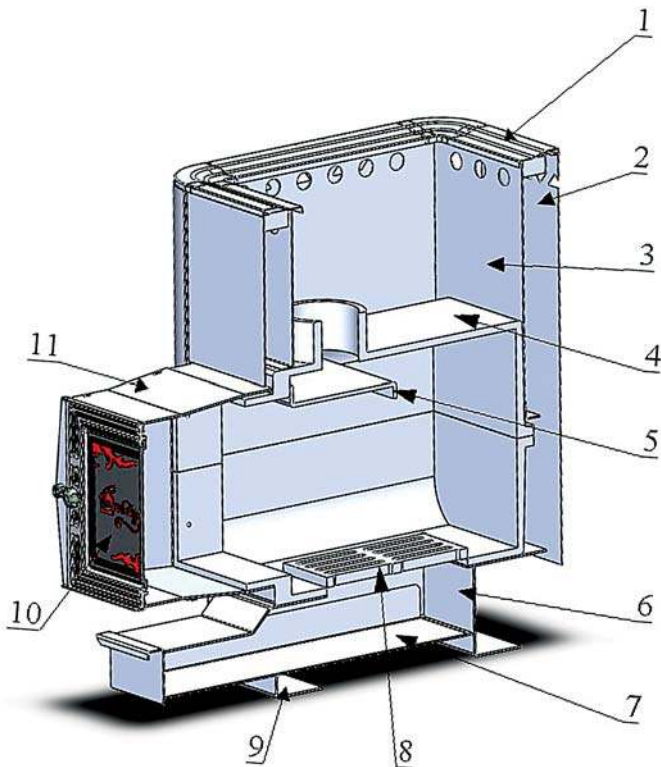


Рис. 13

- | | |
|--|------------------------------------|
| 1 - Декоративная рамка | 7 - Зольный ящик |
| 2 - Конвекционный металлический кожух | 8 - Чугунный колосник |
| 3 - Пространство каменки | 9 - Опорная ножка передняя |
| 4 - Верхняя часть чугунной топочной камеры | 10 - Универсальная топочная дверца |
| 5 - Отбойник пламени стальной | 11 - Топочный канал |
| 6 - Опорная ножка задняя | |

Схема устройства печи банной «Сибирь-24» панорамным стеклом

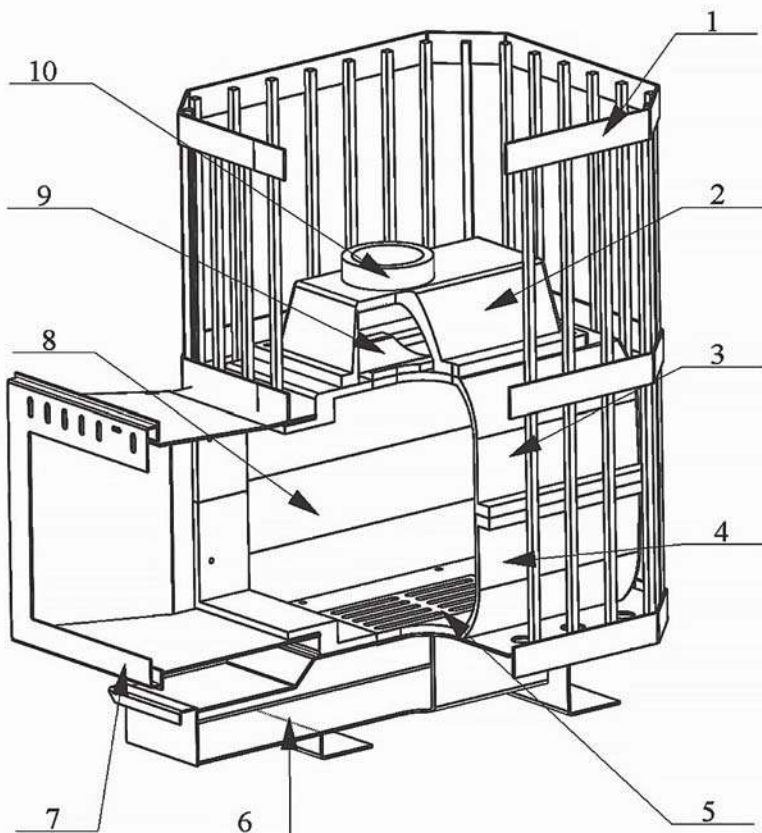


Рис. 14

- | | |
|---|--------------------------------|
| 1 - Декоративная решетка | 6 - Зольник |
| 2 - Верхний дымовой канал из чугуна | 7 - Панорамная топочная дверка |
| 3- Верхняя часть чугунной топочной камеры | 8 - Чугунная топочная камера |
| 4- Нижняя часть чугунной топочной камеры | 9 - Чугунный отбойник пламени |
| 5 - Чугунный колосник | 10 - Выход дымохода |

Схема устройства печи банной «Сибирь-24» с универсальной топочной дверцей

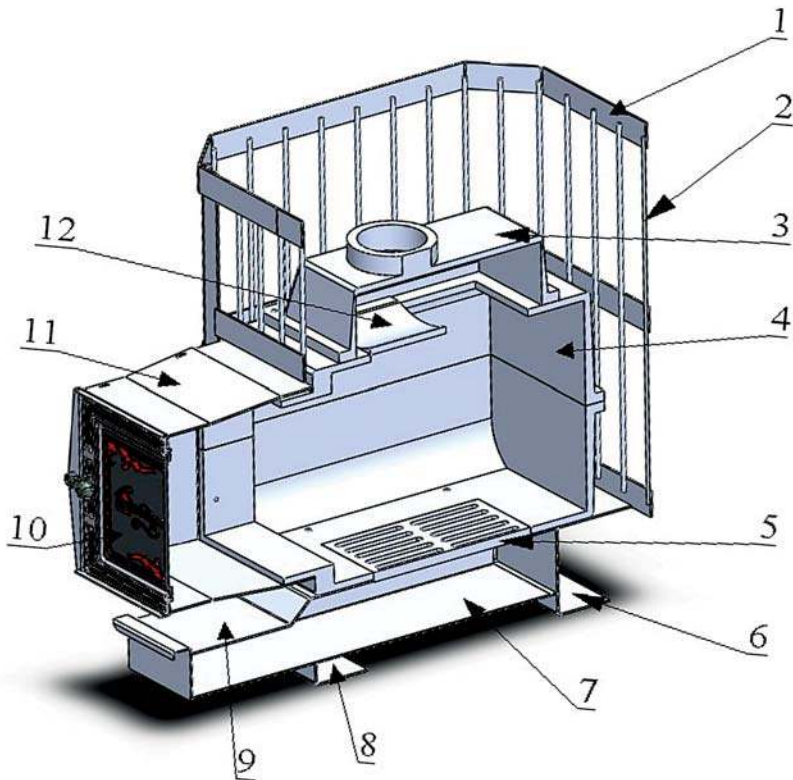


Рис. 15

- | | |
|--|------------------------------------|
| 1 - Декоративная решетка | 7,9 - Зольный ящик |
| 2 - Декоративный пруток | 8 - Опорная ножка передняя |
| 3 - Верхняя часть чугунной топочной камеры | 10 - Универсальная топочная дверца |
| 4 - Чугунная топочная камера | 11 - Топочный канал |
| 5 - Чугунный колосник | 12 - Чугунный отбойник пламени |
| 6 - Опорная ножка задняя | |

Схема устройства печи банной «Сибирь-24» с панорамным стеклом конвекционная

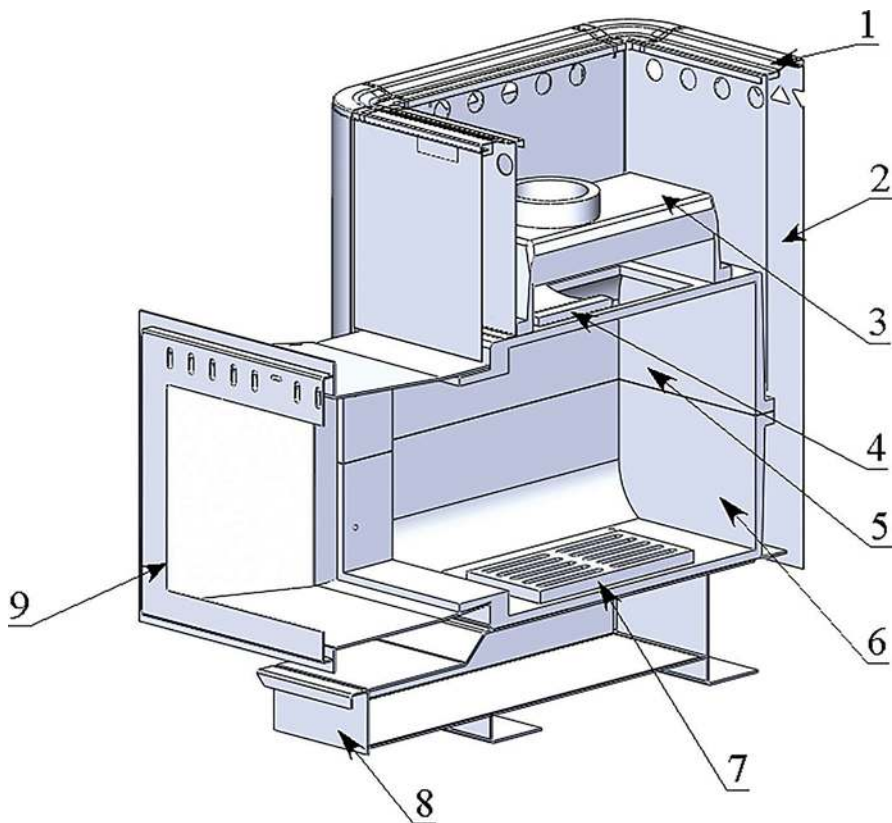


Рис. 16

- | | |
|--|---|
| 1 - Декоративная рамка | 6 - Нижняя часть чугунной топочной камеры |
| 2 - Конвекционный металлический кожух | 7 - Чугунный колосник |
| 3 - Верхний дымовой канал из чугуна | 8 - Зольник |
| 4 - Чугунный отбойник пламени | 9 - Панорамная топочная дверка |
| 5 - Верхняя часть чугунной топочной камеры | |

Схема устройства печи банной «Сибирь-24» с универсальной топочной дверцей конвекционная

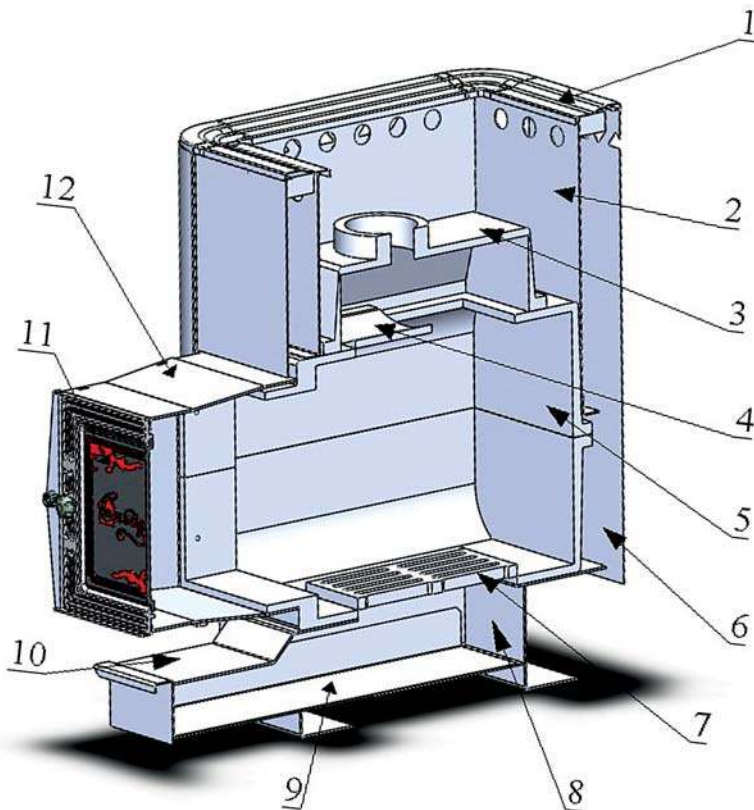


Рис.17

- 1 - Декоративная рамка
- 2 - Конвекционный металлический кожух
- 3 - Верхний дымовой канал
- 4 - Чугунный отбойник пламени
- 5 - Верхняя часть чугунной топочной камеры
- 6 - Нижняя часть чугунной топочной камеры

- 7 - Чугунный колосник
- 8 - Опорная ножка задняя
- 9, 10 - Зольный ящик
- 11 - Универсальная топочная дверца
- 12 - Топочный канал

Схема устройства печи банной «Сибирь-24» с каминной топочной дверцей

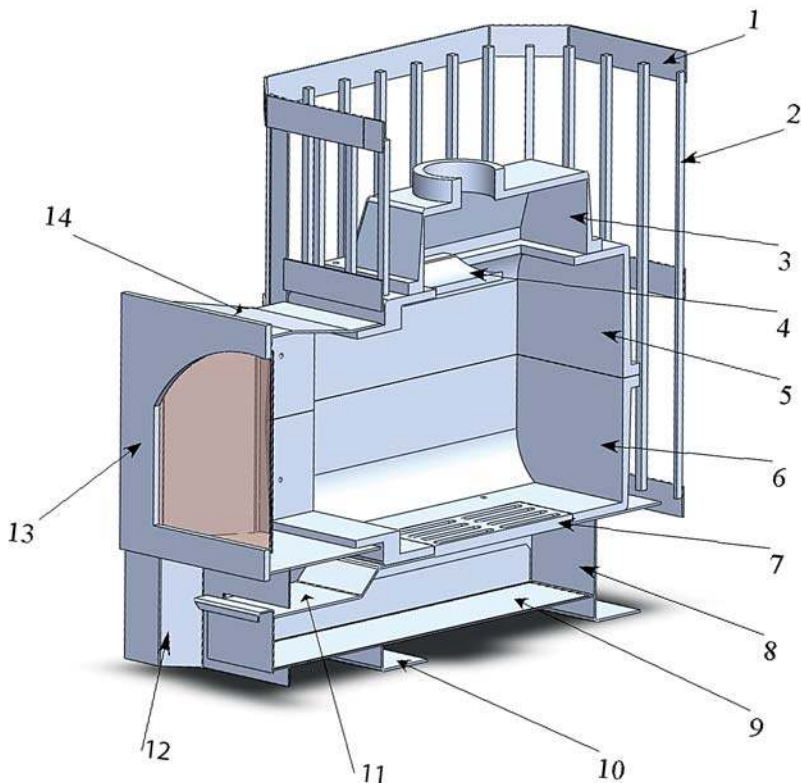


Рис. 18

- | | |
|--|-------------------------------|
| 1 - Декоративная решетка | 8 - Опорная ножка задняя |
| 2- Декоративный пруток | 9,11 - Зольный ящик |
| 3- Верхний дымовой канал | 10 - Опорная ножка передняя |
| 4 - Чугунный отбойник пламени | 12 - Накладка лицевая |
| 5 - Верхняя часть чугунной топочной камеры | 13 - Чугунная каминная дверца |
| 6- Нижняя часть чугунной топочной камеры | 14 - Топочный канал |
| 7 - Чугунный колосник | |

МОНТАЖ

Требования пожарной безопасности

Монтаж должен выполняться в соответствии со Сводом правил СП 7.13.130.2013 «Отопление, вентиляция и кондиционирование. Требования пожарной безопасности» и с требованиями СНиП 41-01-2003 «Отопление, вентиляция и кондиционирование».

Пол из горючих и трудно горючих материалов следует защищать от возгорания под топочной дверкой – металлическим листом размером не менее 500х600 мм, располагаемым длинной его стороной вдоль печи. Расстояние от топочной дверки до противоположной стены необходимо принять не менее 1250 мм.

Пол из горючих материалов под печь, необходимо защитить от возгорания листовой сталью по теплоизоляционному материалу с коэффициентом теплопроводности не выше асбестового картона толщиной 10 мм, при этом расстоянии от низа печи до пола должно быть не менее 100 мм или выложить площадку под печь толщиной 1/4 кирпича, отступив во все стороны от каменки на 250 мм. Сверху кирпичную кладку закрыть металлическим листом или стяжкой из марочного цементного раствора. Расстояние между верхом печи и незащищенным потолком должно быть не менее 1200 мм.

Дымовая труба должна иметь минимальное количество колен. Прямая труба предпочтительнее. При монтаже дымовой трубы в зданиях с кровлями из горючих материалов необходимо обеспечить трубу искроуловителем из металлической сетки с отверстиями размером не более 5х5 мм. При проходе трубы через потолок необходимо выполнить разделку. Разделка должна быть больше толщины перекрытия (потолка) на 70 мм.

НЕ СЛЕДУЕТ опирать или жестко соединять разделку печи с конструкцией здания.



Зазоры между потолочными перекрытиями и разделками следует выполнять негорючими материалами (керамзит, шлак, базальтовая вата).

Расстояние от наружных поверхностей трубы до стропил, обрешеток и других деталей кровли из горючих материалов следует предусматривать не менее – 250 мм, а при теплоизоляции с сопротивлением теплопередачи $0,3 \text{ м}^2 \times \text{С/Вт}$ негорючими или трудно горючими материалами – 130 мм.

Схема установки банной печи «Сибирь». Вид сбоку.

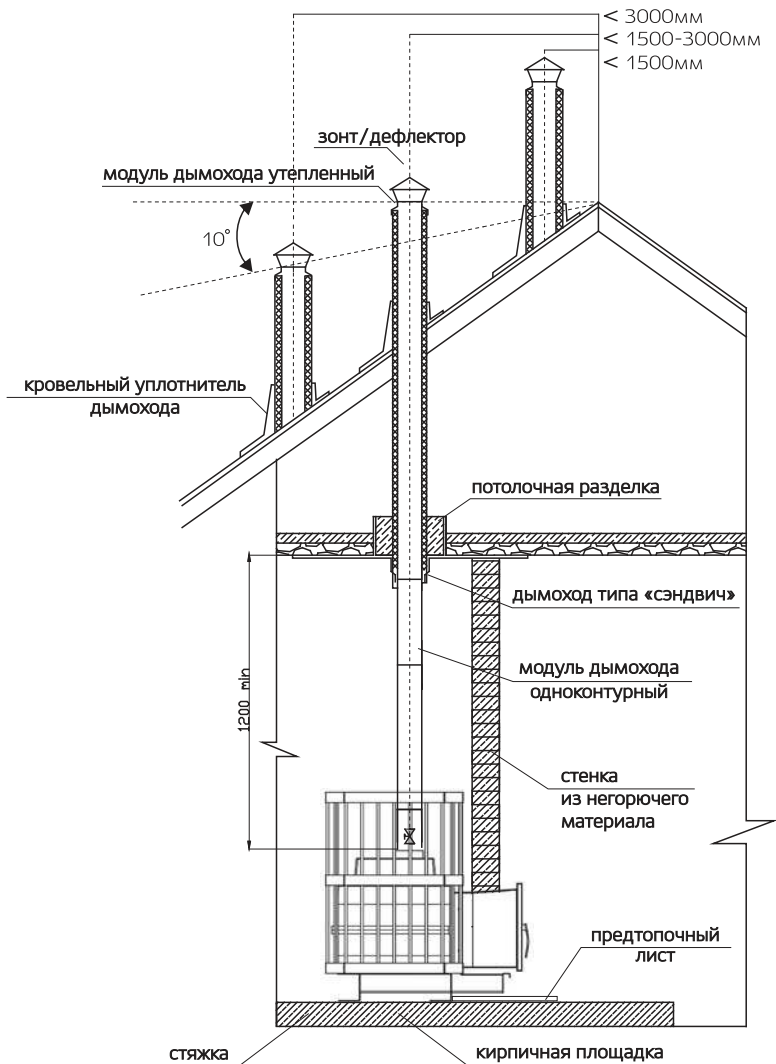


Рис. 19

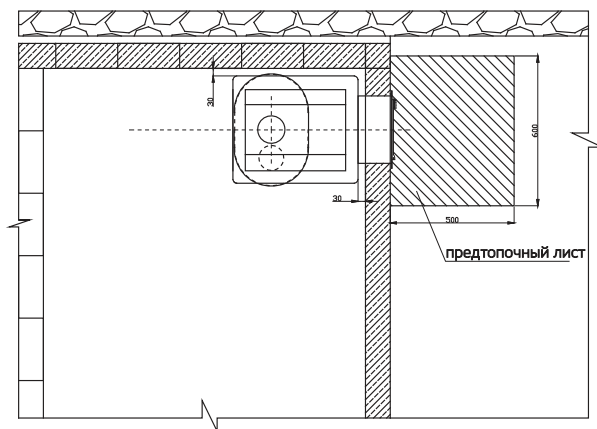


Рис.20 Схема установки печи «Сибирь», вид сверху

ВВОД В ЭКСПЛУАТАЦИЮ

Перед первым протапливанием печи необходимо убедиться, что монтаж печи, бака для горячей воды, дымохода и защитных противопожарных конструкций произведен в строгом соответствии с требованиями, изложенными в настоящей инструкции.



Бак для воды необходимо проверить на герметичность до установки на печь.

При первом протапливании печи промышленные масла, нанесенные на поверхность печи, и легкие летучие компоненты жаростойкой эмали выделяют дым и запах, которые в дальнейшем не выделяются. Поэтому первое протапливание печи необходимо произвести на улице или при полностью открытых дверях и окнах, продолжительностью не менее 1 часа, в щадящем режиме, с пустой каменной и наполненным баке с водой. Необходимо убедиться в герметичности сочленений элементов печи и дымового канала, а также в наличии тяги. Для этого к открытой дверке топки нужно поднести полоску тонкой бумаги или пламя свечи (задвижка на дымовом канале при этом открыта). Отклонение полоски или пламени в сторону топочной камеры свидетельствует о наличии тяги. Затем в топочную камеру печи необходимо поместить бумагу, щепки, кусок рубероида и зажечь. Отсутствие копоти на внешней поверхности швов и сочленений свидетельствует об их герметичности. При наличии копоти необходимо произвести более тщательную стыковку соответствующих элементов.

После первого протапливания тщательно проветрите помещение и слейте воду из бака. Убедитесь в нормальном функционировании всех элементов печи и защитных конструкций.

Загрузка камней в каменку производится после полного остывания печи (около суток) и окончательного затвердевания краски!

ТРЕБОВАНИЯ К МОНТАЖУ



Монтаж печи и дымохода, должны выполнять опытные специалисты, располагающими техническими средствами, необходимыми для качественного выполнения всех этапов работ и имеющие разрешение на выполнение монтажных работ!

Монтаж печи выполняется на безопасном расстоянии до возгораемых материалов не менее 300 мм от стенок печи. Между верхом печи и потолком 1200 мм. Перед дверкой до противоположной стены 1250 мм.

Участок дымовой трубы, расположенной в зоне минусовых температур, во избежание конденсирования содержащейся в дымовых газах влаги, рекомендуется изолировать теплоизоляционным материалом, выдерживающим температуру до +400°С.

Производитель рекомендует использовать модульные тонкостенные дымовые трубы из нержавеющей стали 115 мм. Они эффективны, долговечны и требуют минимальных трудозатрат при монтаже и эксплуатации. Идеальным решением для дымовой трубы является установка готовых модулей трубы с термоизоляцией типа «сэндвич», толщиной 0,8-1 мм. из специальной нержавеющей стали.

В целях пожарной безопасности и регулирования газодинамического процесса в работающей печи необходима установка шибер в канал дымохода, в доступном для эксплуатации месте.



КАТЕГОРИЧЕСКИ ЗАПРЕЩАЕТСЯ выполнять безразборными соединения печи с баком, дымоходов или иными конструктивными элементами бани. Это необходимо для последующей профилактики в целях пожарной безопасности и демонтажа.

ТРЕБОВАНИЕ К ДЫМОХОДУ

Рекомендуется использовать тонкостенные дымовые трубы из нержавеющей стали AISI толщиной 0,8-1мм. Наилучшим решением является установка готовых модулей трубы с термоизоляцией типа «сэндвич».

Допускается использование кирпичного дымохода с сечением дымового канала не менее 180 см². Дымовой канал должен быть постоянного сечения по всей длине. Высоту дымохода, считая от колосниковой решётки, следует выполнить не менее 5 м.

Высоту дымовых труб, размещаемых на расстоянии равном или большем высоты сплошной конструкции, выступающей над кровлей, следует исходить из Рис.6.

При прохождении дымовой трубы через межэтажные перекрытия расстояние от наружных поверхностей трубы до деревянных конструкций должно быть не менее 380 мм.

Нельзя вмуровывать дымоход в бетонные и кирпичные конструкции. Зазор между гильзой и конструкцией следует заполнить негорючей теплоизоляцией (керамзит, кремнезёмная вата и т.п.).

Нельзя использовать отверстия в стенах в качестве части дымохода (гильза дымохода должна проходить насквозь).

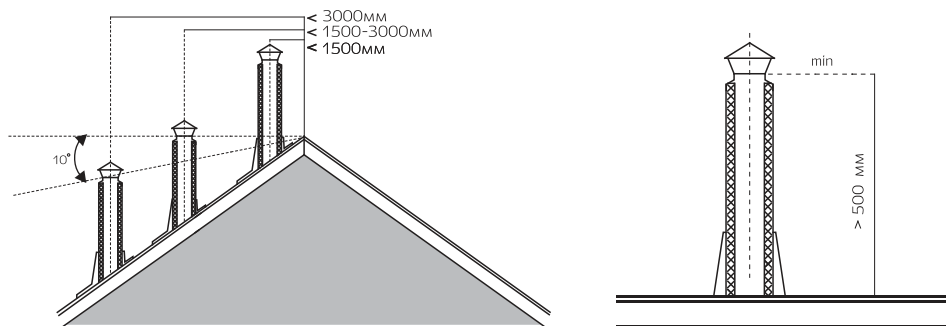


Рис. 21

Возвышение дымовых труб над кровлей (согласно СНИП-91 п.3.73.)

1. Не менее 500 мм над коньком кровли или парапетом, при расположении трубы на расстоянии до 1,5 м от конька или парапета.

2. Не ниже уровня конька кровли или парапета при расположении дымовой трубы на расстоянии от 1,5 до 3 м от конька или парапета.

3. Не ниже линии, проведенной от конька вниз под углом 10° к горизонту при расположении дымовой трубы от конька или парапета более 3 м.

4. Не менее 500 мм над плоской кровлей.

РЕЖИМЫ ЭКСПЛУАТАЦИИ

Процесс эксплуатации банной печи «Сибирь» состоит из следующих фаз: розжиг, горение, поддержание рабочей температуры. Розжиг производится с использованием щепы, бумаги и мелких сухих дров при заполнении топki на $2/3$ объема с укладкой на колосниковую решетку с закрытым зольником. При этом воздухозаборная решетка, расположенная в верхней части топочной дверцы регулируется, в зависимости от интенсивности розжига. После первой полноценной закладки дров на полный объем топki зольник необходимо открыть и далее производить регулировку подачи воздуха при помощи корректировки положения зольника. При переходе к работе печи в формате поддержания горения, зольник можно закрыть, а регулировку подачи воздуха производить при помощи воздухозаборной решетки.

Режим набора температуры в парилке обеспечивает быстрое достижение высокой температуры с наиболее экономичным расходом дров. Это достигается наполнением топki примерно на $1/3-1/2$ объема мелко и средне наколотыми дровами (3-4 полена общим весом 2 - 2,5 кг) и полным открытием зольника.

С целью предотвращения разрушения чугунной топki запрещается лить воду на камни для парообразования пара с единовременным интервалом между ними менее 5 минут.

Режим поддержания температуры камней и воздуха в парилке достигается путем прикрытия зольника и применением более крупно наколотых дров, достаточно 3 - 4 поленьев в течение 1 часа эксплуатации печи.

Топить печь следует только дровами лиственных пород, предпочтительно, березовыми.



Регулировку зольника и открытие топочной дверцы необходимо производить только с использованием защитных термостойких перчаток для рук! Будьте осторожны!

ВОЗДУХООБМЕН В ПАРИЛКЕ

Для обеспечения хорошего воздухообмена в парилке необходимо организовывать приточно-вытяжную вентиляцию. Отверстие для притока свежего воздуха сечением около 100см² разделяется в полу как можно ближе к печи или под печью.

Отверстие для вытяжки отработанного воздуха разделяется в стене чуть ниже уровня потолка как можно дальше от печи. Для вытяжки наиболее влажного и холодного воздуха к верхнему отверстию присоединяется вертикальный короб с входным отверстием не более 50 см от пола.

Для возможности управления воздухообменом приточное и вытяжное отверстия рекомендуется оснастить регулируемыми задвижками.

МИКРОКЛИМАТ В ПАРИЛКЕ

Сочетание большой массы камней в каменке печи и ее высокой тепловой мощности позволяет получать широкий диапазон комфортных микроклиматических условий.

ДЫМЛЕНИЕ И УХУДШЕНИЕ ТЯГИ


Для получения устойчивой сильной тяги после растапливания печи требуется некоторое время. Поэтому при открытии дверцы только что растопленной печи, работающей в режиме набора температуры, возможен незначительный выход дыма в помещение.

При загрузке очередной партии дров следует полностью закрыть зольник и лишь после этого плавно открыть дверцу топливника.

Если в процессе эксплуатации печи тяга ухудшилась, необходимо произвести механическую прочистку дымовой трубы и трубы внутри бака металлическим ершом.

В качестве профилактической меры, препятствующей образованию сажевого налета на стенках печи и дымоходов, производитель рекомендует периодическое интенсивное протапливание печи сухими осиновыми дровами.

МЕРЫ БЕЗОПАСНОСТИ

-  Перед началом отопительного сезона печь должна быть проверена и отремонтирована. **НЕИСПРАВНАЯ ПЕЧЬ К ЭКСПЛУАТАЦИИ НЕ ДОПУСКАЕТСЯ.**
- ЗАПРЕЩАЕТСЯ** оставлять без присмотра топящуюся печь, а также поручать надзор за ней малолетним детям.
- ЗАПРЕЩАЕТСЯ** прикасаться к нагретым до высоких температур поверхностям печи голыми руками или другими открытыми частями тела во избежание ожогов и травм.
- ЗАПРЕЩАЕТСЯ** располагать топливо, другие горючие вещества и материалы на предтопочном листе, применять для розжига печи бензин, керосин, дизельное топливо и другие, легковоспламеняющиеся и горючие жидкости.
- ЗАПРЕЩАЕТСЯ** располагать сгораемые материалы ближе 0,5м к поверхности печи.
- ЗАПРЕЩАЕТСЯ** сушить какие-либо вещи и предметы, даже на частично остывшей поверхности печи.
- ОТКРЫВАТЬ**, закрывать дверь необходимо только за ручку, используя защитные перчатки.
- ЗОЛА И ШЛАК**, выгребаемые из топки, должны быть пролиты водой и удалены в специально отведенное для них безопасное место.
- ОЧИЩАТЬ ДЫМОХОД И ПЕЧЬ** от сажи необходимо перед началом, а также в течение всего отопительного сезона не реже одного раза в три месяца.
- РАССТОЯНИЕ ОТ ПЕЧИ** до шкафов, витрин и другого оборудования должно быть не менее 0,7 м, а от топочного отверстия – не менее 1,25м.

Печь соответствует требованиям, обеспечивающим безопасность жизни, здоровья потребителя и, при условии выполнения всех требований к установке и эксплуатации печи, обеспечивает предотвращение нанесения вреда имуществу потребителя.

В комплект поставки входит термостойкий герметик, который необходим для герметизации места соединения выносного топочного канала и основной чугунной топочной камеры.

ТРАНСПОРТИРОВКА И ХРАНЕНИЕ

Транспортирование печи до места установки в заводской упаковке любым видом транспорта в вертикальном положении не более чем в два яруса. При необходимости печь следует закрепить ленточными стропами.

Жаростойкая эмаль, которой окрашена печь, набирает окончательную прочность только после первого протапливания печи. До этого следует обращаться с окрашенными поверхностями с осторожностью. В случае сезонного использования печи (дача, загородный дом) ее можно демонтировать и перевезти на хранение в безопасное место. Хранить печь рекомендуется в сухом помещении. Не допускать попадания атмосферных осадков.

КОМПЛЕКТ ПОСТАВКИ

Чугунная банная печь «Сибирь».....	1шт
Чугунный колосник.....	1шт
Топочная дверца в зависимости от модели.....	1шт
Отбойник пламени (чугунный / стальной) в зависимости от модели.....	1шт
Зольник - совок.....	1шт
Сетка-каменка / металлический конвекционный кожух в зависимости от модели.....	1шт
Руководство по монтажу и эксплуатации.....	1шт
Упаковка.....	1шт
Термостойкий герметик.....	1шт

МАРКИРОВКА И КЛЕЙМЕНИЕ

Клеймо сварщика размещено в левом углу верхней стенке загрузочного канала.

Товарный ярлык на упаковке содержит: номер ТУ; название и контакты изготовителя; наименование печи с указанием модели; краткие технические и эксплуатационные характеристики; комплект поставки; вес нетто и вес брутто; дату изготовления; ФИО упаковщика и отметку ОТК.

УПАКОВКА

Паспорт упаковывается отдельно и помещается в зольный ящик печи. Печь устанавливается на деревянном поддоне. Снаружи печь упаковывается гофрированным картоном, который стягивается к поддону стрип-лентой, снаружи гофрированный картон защищен стрейч - пленкой.

На переднюю поверхность упаковки приклеивается товарный ярлык.

УТИЛИЗАЦИЯ

Утилизация производится по правилам утилизации лома чёрных металлов.

СВЕДЕНИЯ О ПРОДАЖЕ Банная печь «Сибирь»

Заводской номер: _____

Дата продажи: _____ 20____ г.

Продан _____
(наименование предприятия торговли, адрес, контактный телефон)

Комплектация печи проверена. Следов повреждения не выявлено. Претензий к внешнему виду печи и упаковки не имею.

Подпись продавца: _____
М.П. штамп магазина

Подпись Покупателя: _____ (_____)

ГАРАНТИЙНЫЕ ОБЯЗАТЕЛЬСТВА

1. Гарантийный срок службы печи **12 месяцев** со дня продажи через торговую сеть. Гарантия распространяется на целостность металла и сварных швов топки.
2. Гарантийные обязательства не распространяются на печь и ее составные части, повлекшие изменения в конструкции, путем стороннего вмешательства;
3. Гарантийный срок службы не распространяется на печь, используемую в коммерческих целях и на предприятиях;
4. При отсутствии в настоящем руководстве даты продажи и штампа торговой организации гарантийный срок исчисляется с даты выпуска изделия;
5. Расчетный срок службы печи 10 лет. По окончании 10-ти летнего срока, эксплуатация печи может быть продлена при положительном заключении монтажной организации;
6. Критерий предельного состояния – прогар топочной камеры;
7. Претензии не принимаются, если неисправность печи возникла в результате небрежного обращения или несоблюдения правил монтажа и/или эксплуатации;
8. Изделие соответствует требованиям безопасности, установленных действующими нормативно-техническими документами;
9. Гарантийный срок службы не распространяется расходные материалы — чугунную колосниковую решетку и панорамное жаропрочное стекло.

С условиями гарантии ознакомлен _____ / _____ /

СЕРТИФИКАТ СООТВЕТСТВИЯ

ЕВРАЗИЙСКИЙ ЭКОНОМИЧЕСКИЙ СОЮЗ

СЕРТИФИКАТ СООТВЕТСТВИЯ

Eurasian Conformity Mark

№ ЕАЭС : RU C-RU.HA24.B.0007719

Серия **RU** : № **0103635**

ОРГАН ПО СЕРТИФИКАЦИИ
 Общество с ограниченной ответственностью "Новатор", Место нахождения (адрес юридического лица) и адрес места осуществления деятельности: 630119, Россия, Новосибирская область, город Новосибирск, Северный проезд, дом 43/1, помещение 3. Номер телефона: +79538927263, адрес электронной почты: Nov.sert@gmail.com. Аттестат аккредитации RA-RU.10HA24, дата регистрации 29.01.2018.

ЗАЯВИТЕЛЬ
 Общество с ограниченной ответственностью "Новосибирская металлообрабатывающая компания", Место нахождения (адрес юридического лица) и адрес места осуществления деятельности: 632641, Россия, Новосибирская область, Коченевский район, рабочий поселок Коченово, улица Южная, дом 23, помещение 1. Основной государственный регистрационный номер: 1125476094424. Номера телефонов: +78007000092, +78382303435. Адрес электронной почты: FRIZ@ngs.ru.

ИЗГОТОВИТЕЛЬ
 Общество с ограниченной ответственностью "Новосибирская металлообрабатывающая компания", Место нахождения (адрес юридического лица): 632641, Россия, Новосибирская область, Коченевский район, рабочий поселок Коченово, улица Южная, дом 23, помещение 1. Адрес места осуществления деятельности по изготовлению продукции: 632641, Россия, Новосибирская область, Коченевский район, рабочий поселок Коченово, улица Южная, дом 23.

ПРОДУКЦИЯ
 Аппараты отопительные, работающие на твердом топливе: чугунные банные печи торговой марки "Сибирь", номинальной тепловой мощностью от 15 до 32 кВт, модели: "Сибирь-15ЧБП", "Сибирь-18ЧБП", "Сибирь-24ЧБП", "Сибирь-32ЧБП"; чугунные печи-камины торговой марки "Сибирь", номинальной тепловой мощностью от 6 до 20 кВт, модели: "Сибирь-6ЧПК", "Сибирь-7ЧПК", "Сибирь-10ЧПК", "Сибирь-11ЧПК", "Сибирь-14ЧПК", "Сибирь-15ЧПК", "Сибирь-20ЧПК"; стальные печи-камины торговой марки "Сибирь", номинальной тепловой мощностью от 8 до 15 кВт, модели: "Сибирь-8", "Сибирь-10", "Сибирь-12", "Сибирь-15". Продукция изготовлена в соответствии с ТУ 27.52.12-003-38819949-2018 "Банянные печи и печи-камины торговой марки "Сибирь". Технические условия". Серийный выпуск.

КОД ТН ВЭД ЕАЭС : 7321 89 000 0

СООТВЕТСТВУЕТ ТРЕБОВАНИЯМ
 технического регламента Таможенного союза "О безопасности машин и оборудования" (ТР ТС 010/2011).

СЕРТИФИКАТ СООТВЕТСТВИЯ ВЫДАН НА ОСНОВАНИИ
 Протоколов испытаний № 2803-1-05 от 28.03.2019, № 2803-1-06 от 28.03.2019, № 2803-1-07 от 28.03.2019 Испытательного центра Общества с ограниченной ответственностью "МераТех", аттестат аккредитации № RA-RU.21A/MS2. Акта анализа состояния производства № H00999 от 18.03.2019. Документов, представленных заявителем: ТУ 27.52.12-003-38819949-2018 "Банянные печи и печи-камины торговой марки "Сибирь". Технические условия"; БПК 00.00.001 ОБ "Банянные печи и печи-камины торговой марки "Сибирь". Обоснование безопасности"; "Чугунная печь-камин "Сибирь". Паспорт, руководство по эксплуатации"; "Стальная печь-камин "Сибирь". Паспорт, руководство по эксплуатации"; "Печь банная чугунная "Сибирь". Паспорт, руководство по эксплуатации"; перечень стандартов, указанных в пункте 1 статьи 6 ТР ТС 010/2011, требованиям которых должны соответствовать аппараты отопительные, работающие на твердом топливе, протоколы приемо-сдаточных испытаний от 05.11.2018, 08.11.2018, 14.11.2018, 16.11.2018, 19.11.2018, 20.11.2018, 26.11.2018, 28.11.2018. Схема сертификации: 1с.

ДОПОЛНИТЕЛЬНАЯ ИНФОРМАЦИЯ
 раздел 4 ГОСТ Р 53321-2009 "Аппараты теплогенерирующие, работающие на различных видах топлива. Требования пожарной безопасности. Методы испытаний", ГОСТ 15150-69 "Машины, приборы и другие технические изделия. Исполнения для различных климатических районов. Категории, условия эксплуатации, хранения и транспортирования в части воздействия климатических факторов внешней среды". Условия хранения - 2 (С) по ГОСТ 15150-69 (раздел 10). Срок хранения - неограничен при соблюдении условий хранения. Назначенный срок службы - 10 лет.

СРОК ДЕЙСТВИЯ С 29.03.2019 **ПО** 28.03.2020

ВКЛЮЧИТЕЛЬНО

Руководитель (уполномоченное лицо) органа по сертификации

Эксперт (эксперт-аудитор) (эксперты (эксперты-аудиторы))

Новатор Руслан Надирович (И.О.)

Новикова Мария Алексеевна (И.О.)

ПРОИЗВОДСТВЕННАЯ ЛИНЕЙКА ЗАВОДА НМК

ПЕЧИ БАННЫЕ



«СИБИРЬ»
под навесной бак



«СИБИРЬ»
со встроенным баком



«СИБИРЬ»
чугунная



«КУБАНЬ»
с панорамным стеклом

ПЕЧИ-КАМИНЫ / ВОЗДУХОГРЕЙНЫЕ

КОТЛЫ ОТОПИТЕЛЬНЫЕ



«СИБИРЬ»



«СИБИРЬ» БВ



«АТУМ»



«СИБИРЬ -КВО»

КОТЛЫ ОТОПИТЕЛЬНЫЕ



«МАГNUM»



«ГЕФЕСТ»



«SUNFIRE»



промышленные котлы
«СИБИРЬ»



www.novmk.ru
Россия, НСО, р.п. Коченево, ул. Южная, 23
тел. 8-383-230-34-35, e-mail: info@novmk.ru
8-800-700-00-92